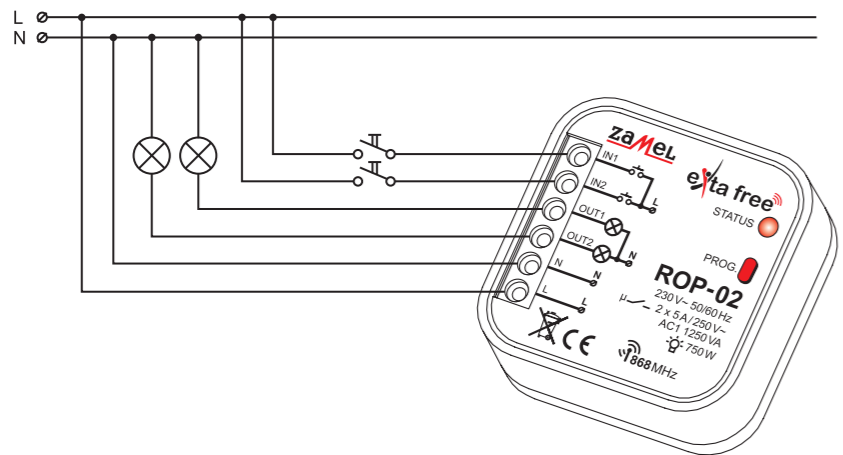


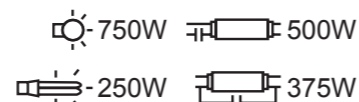
LIGAÇÕES



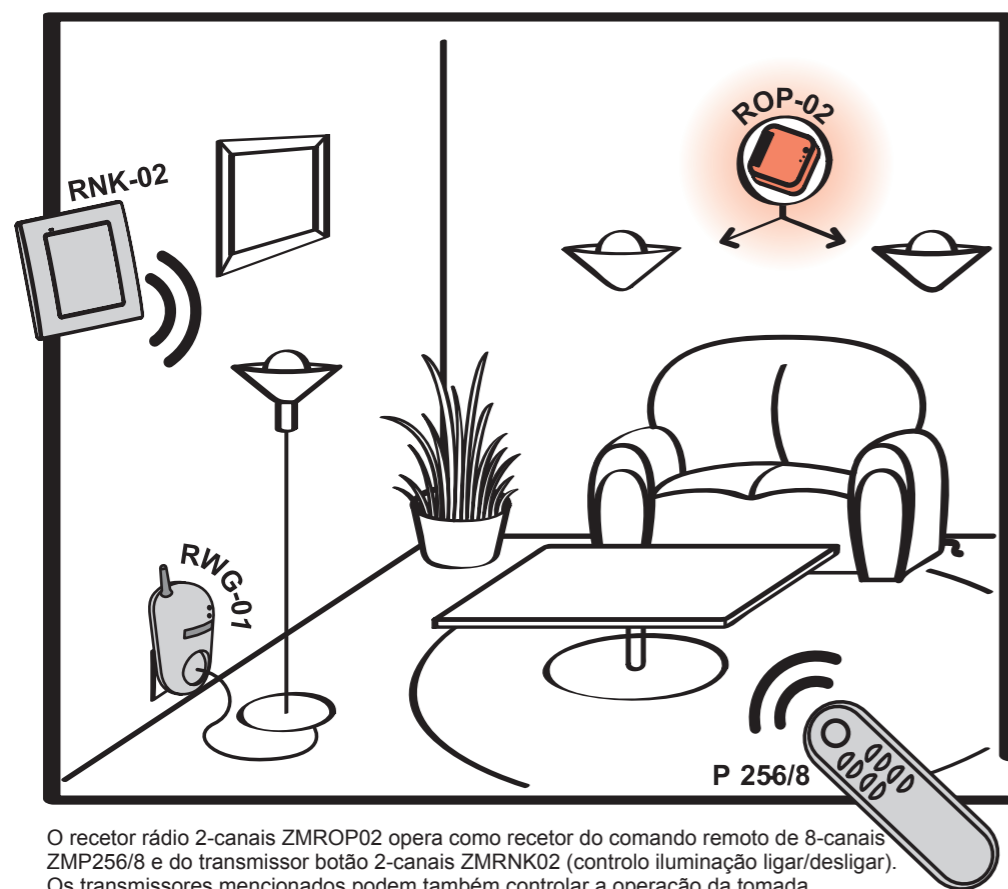
INSTALAÇÃO

1. Desligue o disjuntor alimentação ou interruptor de corte do circuito de modo a garantir o correcto isolamento de tensão no circuito.
2. Verifique a isenção de tensão no circuito ao qual efectuará a instalação do dispositivo.
3. Ligue os fios aos terminais de acordo com o diagrama de instalação.
4. Instale o dispositivo ZMROP02 na caixa de aparelhagem.
5. Ligue a alimentação.

CAPACIDADE



APLICAÇÃO



O recetor rádio 2-canaís ZMROP02 opera como recetor do comando remoto de 8-canaís ZMP256/8 e do transmissor botão 2-canaís ZMRNK02 (controlo iluminação ligar/desligar). Os transmissores mencionados podem também controlar a operação da tomada remotamente controlada ZMRWG01 e o suporte lâmpada radio ZMRWL01.



Os dispositivos ZAMEL que contêm este símbolo podem cooperar em conjunto.

GARANTIA

A garantia do produto é de 24 meses

1. ZMIE ZAMEL SP. J. assegura 24 meses de garantia para este produto
2. A garantia de fabricante não cobre qualquer uma das seguintes ações:
 - a) danos mecânicos durante o transporte, carga / descarga ou outras quaisquer circunstâncias,
 - b) danos causados pela montagem incorreto ou má utilização do produto,
 - c) danos causados por modificações não autorizadas efectuadas pelo COMPRADOR ou outras terceiras partes aos produto ou outros dispositivos necessárias para o funcionamento do produto,
 - d) danos causado por atos da natureza ou outros incidentes independentes do fabricante.
3. O COMPRADOR deve efetuar qualquer reclamação por escrito ao distribuidor ou a ZMIE ZAMEL SP. J.
4. ZMIE ZAMEL SP. J. É legalmente responsável pelo processo de reclamação de acordo com a legislação atual na Polónia.
5. ZMIE ZAMEL SP. J. Procederá á reclamação de acordo com o juízo da mesma: reparação do produto, substituição ou devolução.
6. A garantia do fabricante é válida na República da Polónia.
7. Os direitos legais do COMPRADOR em qualquer legislação aplicável contra o revendedor do contrato da compra ou não são afectados por esta garantia.

Assin. e carimbo Distribuidor, data de compra

RECEPTOR 2-CANAIS RÁDIO ZMROP02

MANUAL INSTRUÇÕES



ZAMEL Sp. z o. o.
ul. Zielona 27, 43-200 Pszczyna, Poland
Tel. 48 (32) 210 46 65, Fax 48 (32) 210 80 04
www.zamelcet.com , e-mail: marketing_zamel.pl

Portugal: S KUA Technology Lda
Rua José A lvares Araújo 44, Braga
www.extafree.pt
e-mail: mail_extafree.pt



DESCRIÇÃO

Os recetores rádio podem ser usados quer em caixas aparelhagem quer em caixas de derivação ou como atuador colocado diretamente nos circuitos de iluminação. ZMROP02 possibilita a operação em 5 modos diferentes (ligar, desligar, modo monoestavel, modo biestavel, modo temporização).

FUNÇÕES

- cooperação com os transmissores do sistema de controlo EXTA FREE,
- 2 saída relé N/VNF (contactos 230V AC),
- controlo iluminação, aquecimento, etc,
- instalação caixa aparelhagem Ø60mm,
- 5 modos operação: ligar, desligar, modo monoestavel, modo biestavel, modo temporizado (desligar temporizado),
- grande alcance operação (até 250 m),
- operação óticamente sinalizada,
- baixa corrente consumo, possibilidade de operação constante,
- possibilidade de aumentar o raio de acção através da aplicação do retransmissor ZMRTN01.



AVISO

O dispositivo deve ser ligado a uma única fase, em conformidade com as normas aplicáveis em cada país. Siga as ligações especificadas neste manual de instruções. Instalação e ligação devem ser executados por electricistas qualificados, que executem a instalação do dispositivo de acordo com o manual e as funções adequadas. A remoção da tampa anula quaisquer garantia, e pode causar choque eléctrico. O funcionamento correto, é afectado pelo modo de transporte, armazenagem e manuseamento dos equipamentos. A instalação não é aconselhável nos seguintes casos: falta de componentes, danos ou deformação no equipamento. No caso de avaria, contacte o seu distribuidor.



Símbolo indicativ/ da recolha separada de equipamentos eléctricos e electrónicos.

DADOS TÉCNICOS

ZMROP02	
Terminais alimentação:	L, N
Tensão alimentação:	230 V AC
Tolerância:	-15 + +10 %
Frequência nominal:	50 / 60 Hz
Consumo:	0,39 W modo „stand-by“/ 0,69 W modo operação 1 canal/ 1,09 W modo operação 2 canais/
Numero de modos operação:	5
Número canaís:	1
Transmissão:	radio 868,32 MHz
Método de transmissão:	unidirecional
Codificação:	transmissão endereçável
Maximo numero transmissores:	32
Alcance:	até 250 m em campo livre
Ajuste tempo:	1 segundo + 18 horas (cada segundo)
Sinalização ótica da operação do recetor:	LED vermelho
Terminais entrada:	IN1, IN2
Terminais relé:	OUT1, OUT2 - saída tensão
Parâmetros relé:	2NO 5A / 250V AC AC1 1250 VA (contactos tensão)
Número de ligações:	6
Secção cabos:	até 2,5 mm ²
Temperatura:	-10 + +55 °C
Posição operação:	livre
Montagem:	caixa aparelhagem Ø 60 mm
Índice proteção:	IP20 (PN-EN 60529)
Nível proteção:	II
Categoria sobretensão:	II
Grau poluição:	2
Sobreintensidade:	1 kV (PN-EN 61000-4-5)
Dimensões:	47,5 x 47,5 x 20 mm
Peso:	0,039 kg
Standards:	PN-EN 60669, PN-EN 60950, PN-EN 61000

ASPECTO

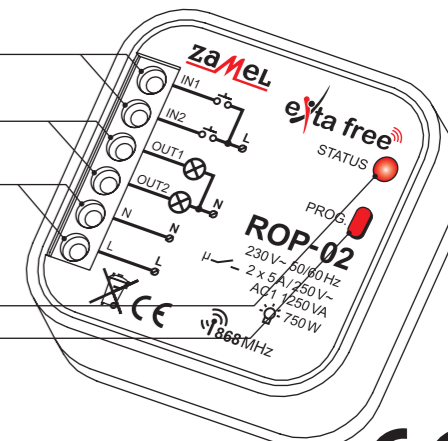
Terminais entrada (IN1, IN2)

Terminais relé saída (OUT1, OUT2)

Terminais alimentação (L, N)

Sinalização ótica da operação recetor

Botões programação



OPERAÇÃO

O dispositivo pode funcionar em cinco modos:

<p>ON MONOESTÁVEL o relé opera apenas enquanto estiver a pressionar o botão.</p>	<p>ON/OFF BIESTÁVEL (um botão) o dispositivo altera o estado do relé ciclicamente sempre for pressionado o mesmo botão do transmissor.</p>	<p>ON LIGAR o dispositivo liga após pressionar o botão do transmissor.</p> <p>OFF DESLIGAR o dispositivo desliga após pressionar o botão do transmissor.</p>	<p>ON TEMPORIZADOR o dispositivo desliga-se de acordo com o tempo ajustado (tp), mas, pode ser desligado antes de terminar o tempo. Por defeito o valor do tempo é de - 15 seg.</p> <p>AVISO! O tempo ajustado não pode ser apagado!</p>
--	--	--	---

PROGRAMAÇÃO TRANSMISSORES RADIO - CANAL 1

Modo MONOESTÁVEL:

- Pressione o botão do transmissor durante mais tempo.
- Pressione o botão PROG do ZMROP02 e mantenha até que o LED vermelho ligue (sinal constante). Depois largue o botão PROG.
- Largue o botão do transmissor. O LED vermelho liga-se (primeiro fica em impulso e depois fica constante).
- Pressione o mesmo botão do transmissor e liberte-o. O LED vermelho liga (sinal de impulsos) e depois desliga-se - O TRANSMISSOR FOI MEMORIZADO.

Modo BIESTÁVEL:

- Pressione o botão PROG do ZMROP02 e mantenha até que o LED vermelho ligue (sinal constante). Depois largue o botão PROG.
- Pressione e mantenha pressionado o botão do transmissor. O LED vermelho liga-se (primeiro fica em impulsos e depois fica constante).
- Largue o botão do transmissor. O LED vermelho liga (sinal de impulsos), e depois desliga-se - O TRANSMISSOR FOI MEMORIZADO.

Modo LIGAR/DESLIGAR (dois botões):

- Pressione o botão PROG do ZMROP02 e mantenha até que o LED vermelho ligue (sinal constante). Depois largue o botão PROG.
- Pressione e largue o primeiro botão do transmissor. O LED vermelho liga (primeiro fica em impulsos e depois fica constante).
- Pressione e largue o segundo botão do transmissor. O LED vermelho liga (sinal de impulsos), e depois desliga-se - O TRANSMISSOR FOI MEMORIZADO.

Modo TEMPORIZAÇÃO (um botão):

- Pressione o botão PROG do ZMROP02 e mantenha até que o LED vermelho ligue (sinal constante). Depois largue o botão PROG.
- Pressione e largue o botão do transmissor. O LED vermelho liga (primeiro fica em impulsos e depois fica constante).
- Pressione e largue o mesmo botão do transmissor. O LED vermelho liga (sinal de impulsos), e depois desliga-se - O TRANSMISSOR FOI MEMORIZADO.

Os exemplos de programação foram demonstrados comando remoto ZMP257/2.

O processo para o resto dos transmissores EXTA FREE é analógico.

AVISO: Cada transmissor pode cooperar com o ZMROP02 num modo diferente, dependendo de como são memorizados no dispositivo. Um transmissor pode ser adicionado num ciclo de programação. A sinalização de memória cheia, é indicada pelo LED

PROGRAMAÇÃO TRANSMISSORES RADIO - CANAL 2

- Pressione o botão PROG do dispositivo ZMROP02 até que o LED vermelho ligue (sinal constante). Depois liberte o botão PROG. Espere (aproximadamente 5 seg.) até que o LED vermelho ligue (primeiro pisca, depois o sinal fica constante).
- Escolha um dos cinco modos de operação do ZMROP02 e programe o dispositivo do mesmo modo que para o canal 1.

ATENÇÃO: Para o modo monoestável, pressione o botão no remoto antes de pressionar o botão PROG.

PROGRAMAÇÃO TEMPORIZAÇÃO

- Pressione o botão PROG do dispositivo ZMROP02 até que o LED vermelho ligue (sinal constante). Depois liberte o botão PROG. Espere (aproximadamente 5 seg.) até que o LED vermelho ligue (primeiro pisca, depois o sinal fica constante).
- Espebre (aproximadamente 5 seg.) até que o LED vermelho ligue (primeiro pisca, depois o sinal fica constante).
- Após o tempo ajustado ter terminado (número de piscas do LED) pressione o botão PROG, e depois largue-o - TEMPO FOI PROGRAMADO
- para CANAL 1: Pressione o botão PROG do dispositivo ZMROP02 até que o LED vermelho ligue (sinal constante). Depois liberte o botão desliga-se e volta a ligar-se (sinal a piscar). O IED pisca a cada 1 segundo.
- para CANAL 2: Espere (aproximadamente 5 seg.) até que o LED vermelho ligue (primeiro pisca, depois o sinal fica constante).
- Pressione e largue o botão PROG do dispositivo ZMROP02. O LED vermelho desliga-se e volta a ligar-se (sinal a piscar). O IED pisca a cada 1 segundo.
- Após o tempo ajustado ter terminado (número de piscas do LED) pressione o botão PROG, e depois largue-o - TEMPO FOI PROGRAMADO

O tempo máximo são 18 horas.

APAGAR TRANSMISSORES RADIO

- Pressione e mantenha premido o botão PROG do dispositivo ZMROP02.
- Após 5 segundos o LED vermelho liga-se (sinal pulsante) e depois desliga-se.
- Solte o botão doo ZMROP02 - A MEMÓRIA FOI APAGADA.

COOPERAÇÃO E GAMA OPERAÇÃO

Símbolo	ZMROP01	ZMROP02	ZMROB01	ZMSRP02	ZMSRP03	ZMRWG01	ZMRWL01	ZMROM01	ZMROM10	ZMRDP01	ZMRTN01
ZMRNK02	180 m	200 m	200 m	200 m	200 m	250 m	180 m	250 m	250 m	180 m	250 m
ZMRNK04	180 m	200 m	200 m	200 m	200 m	250 m	180 m	250 m	250 m	180 m	250 m
ZMP256/8	230 m	250 m	250 m	250 m	250 m	300 m	200 m	300 m	300 m	230 m	300 m
ZMP257/4 (2)	180 m	200 m	200 m	200 m	200 m	250 m	180 m	250 m	250 m	180 m	250 m
ZMRNM10	230 m	250 m	250 m	250 m	250 m	300 m	200 m	300 m	300 m	230 m	300 m
ZMRNP01	160 m	180 m	180 m	180 m	180 m	200 m	160 m	200 m	200 m	160 m	200 m
ZMRNP02	160 m	180 m	180 m	180 m	180 m	200 m	160 m	200 m	200 m	160 m	200 m
ZMRNL01	160 m	180 m	180 m	não*	não*	200 m	160 m	200 m	200 m	160 m	200 m
ZMRTN01	200 m	200 m	200 m	200 m	200 m	250 m	200 m	250 m	250 m	200 m	250 m
ZMRCR01	160 m	180 m	180 m	não*	não*	200 m	160 m	200 m	200 m	160 m	200 m
ZMRTI01	160 m	180 m	180 m	180 m	180 m	200 m	160 m	200 m	200 m	160 m	200 m
ZMRXM01	230 m	250 m	250 m	250 m	250 m	300 m	200 m	300 m	300 m	230 m	300 m

* - transmissores de 1-canal não funcionam com controladores de estores

ATENÇÃO: Os alcances fornecidos correspondem a campo aberto - numa condição ideal sem qualquer obstáculos naturais ou artificiais. Se houver alguns obstáculos entre o transmissor e o receptor, é aconselhável diminuir o alcance de acordo com: madeira e plástico - entre 5 a 20%, tijolos - de 10 a 40 %, betão - de 40 a 80%, metal - de 90 a 100%, vidro - de 10 a 20%. Linhas eléctricas de média ou alta tensão, transmissores de rádio e televisão, transmissores GSM perto de um dispositivo do sistema, têm influência negativa no alcance.